

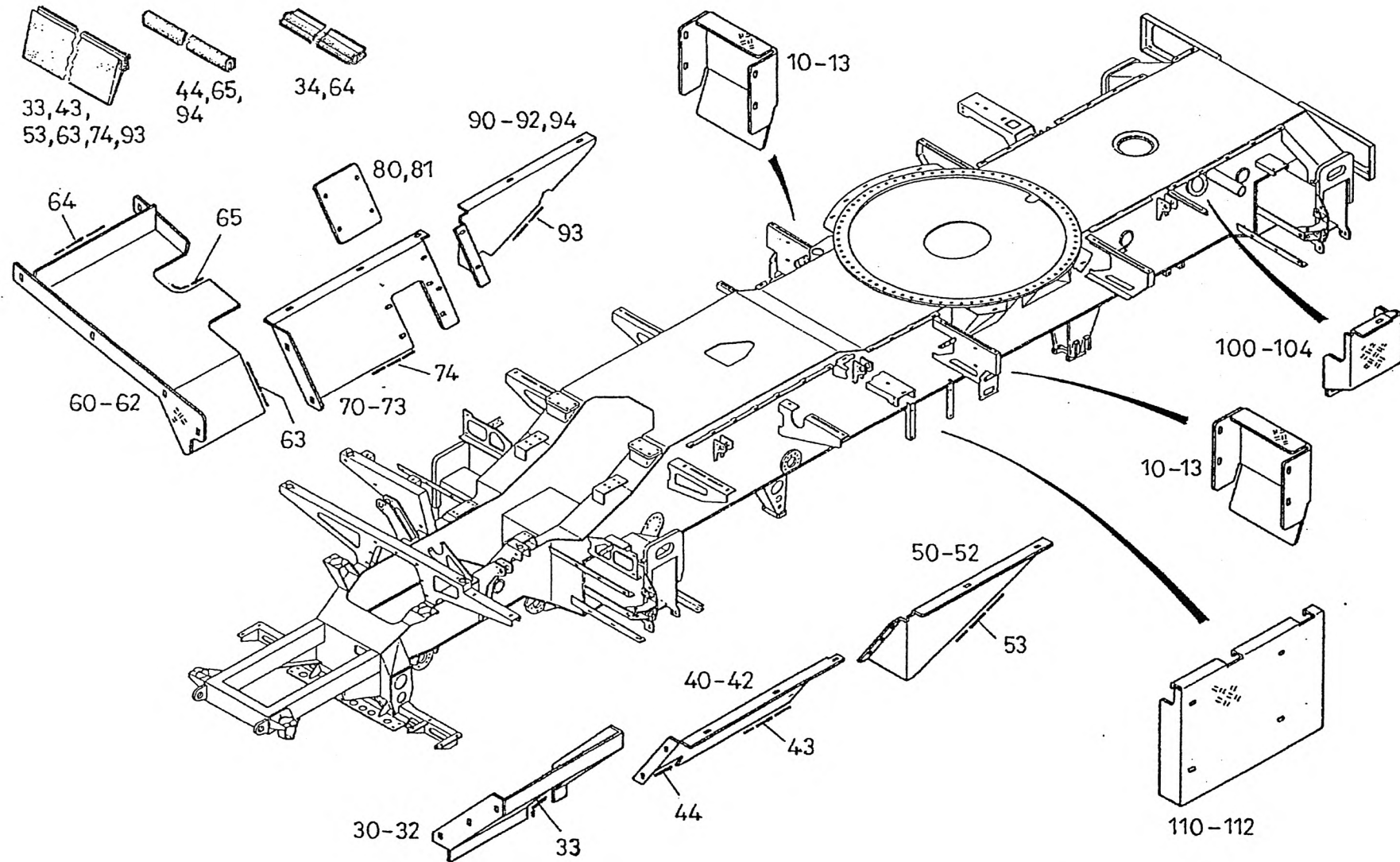
COVER INSTALLATION
ABDECKUNGS-EINBAU
RECOUVREMENT INSTALLATION

997-077-66531

Figure
Bild
Figure

7766531

2101-01



COVER INSTALLATION
 ABDECKUNGS-EINBAU
 RECOUVREMENT INSTALLATION

997-077-66531

Figure
 Bild
 Figure

7766531

2101-01



Item Pos. Réf	Part No. Teil-Nr. Pièce No	Designation Benennung Désignation	all alle tous	Qty/assy Stck/Variante Pièce/ensemble								Figure Bild Figure
				A	B	C	D	E	F	G	H	
10	997-077-65851	COVER ABDECKUNG RECOUVREMENT	2									
11	997-070-06610	CAGE NUT M8 KAEFIGMUTTER ECROU EN CAGE	8									
13	997-070-07073	HEX BOLT M8x25 6KT-SCHRAUBE VIS HEXAGONALE	8									
30	997-077-67354	COVER PLATE LH ABDECKBLECH LINKS TOLE RECOUVREMENT A GAUCHE	1									
31	997-077-51267	CAGE NUT M8 KAEFIGMUTTER ECROU EN CAGE	6									
32	997-070-07073	HEX BOLT M8x25 6KT-SCHRAUBE VIS HEXAGONALE	6									
33	997-041-51782	SEALING LIP PROFILE DICHTLIPPENPROFIL PROFIL LEVRE DE JOINT	0,7M									
34	997-077-23609	PROFILED JOINT DICHTPROFIL D'ETANCHEITE PROFILE	0,6M									
40	997-077-67358	COVER PLATE LH ABDECKBLECH LINKS TOLE RECOUVREMENT A GAUCHE	1									
41	997-077-51267	CAGE NUT M8 KAEFIGMUTTER ECROU EN CAGE	2									
42	997-070-07073	HEX BOLT M8x25 6KT-SCHRAUBE VIS HEXAGONALE	5									
43	997-041-51782	SEALING LIP PROFILE DICHTLIPPENPROFIL PROFIL LEVRE DE JOINT	0,5M									
44	997-005-97527	GUARD PROFILE KANTENSCHUTZ PROFIL PROTECTEUR	0,2M									
50	997-077-67359	COVER PLATE LH ABDECKBLECH LINKS TOLE RECOUVREMENT A GAUCHE	1									
51	997-077-51267	CAGE NUT M8 KAEFIGMUTTER ECROU EN CAGE	3									

Item Pos. Réf	Part No. Teil-Nr. Pièce No	Designation Benennung Désignation	all alle tous	Qty/assy Stck/Variante Pièce/ensemble								Figure Bild Figure
				A	B	C	D	E	F	G	H	
52	997-070-07073	HEX BOLT M8x25 6KT-SCHRAUBE VIS HEXAGONALE	5									
53	997-041-51782	SEALING LIP PROFILE DICHTLIPPENPROFIL PROFIL LEVRE DE JOINT	0,9M									
60	997-077-67353	COVER PLATE RH ABDECKBLECH RECHTS TOLE RECOUVREMENT A DROITE	1									
61	997-077-51267	CAGE NUT M8 KAEFIGMUTTER ECROU EN CAGE	5									
62	997-070-07073	HEX BOLT M8x25 6KT-SCHRAUBE VIS HEXAGONALE	5									
63	997-041-51782	SEALING LIP PROFILE DICHTLIPPENPROFIL PROFIL LEVRE DE JOINT	0,6M									
64	997-077-23609	PROFILED JOINT DICHTPROFIL D'ETANCHEITE PROFILE	0,6M									
65	997-005-97527	GUARD PROFILE KANTENSCHUTZ PROFIL PROTECTEUR	0,5M									
70	997-077-67355	COVER PLATE RH ABDECKBLECH RECHTS TOLE RECOUVREMENT A DROITE	1									
72	997-077-51267	CAGE NUT M8 KAEFIGMUTTER ECROU EN CAGE	6									
73	997-070-07073	HEX BOLT M8x25 6KT-SCHRAUBE VIS HEXAGONALE	5									
74	997-041-51782	SEALING LIP PROFILE DICHTLIPPENPROFIL PROFIL LEVRE DE JOINT	0,5M									
80	997-077-67356	PLATE PLATTE PLAQUE	1									
81	997-070-07073	HEX BOLT M8x25 6KT-SCHRAUBE VIS HEXAGONALE	4									
90	997-077-67357	COVER PLATE RH ABDECKBLECH RECHTS TOLE RECOUVREMENT A DROITE	1									

COVER INSTALLATION
 ABDECKUNGS-EINBAU
 RECOUVREMENT INSTALLATION

997-077-66531

Figure
 Bild
 Figure

7766531

2101-01



Item Pos. Réf	Part No. Teil-Nr. Pièce No	Designation Benennung Désignation	all alle tous	Qty/assy Stck/Variante Pièce/ensemble								Figure Bild Figure
				A	B	C	D	E	F	G	H	
91	997-077-51267	CAGE NUT M8 KAFIGMUTTER ECROU EN CAGE	2									
92	997-070-07073	HEX BOLT M8X25 6KT-SCHRAUBE VIS HEXAGONALE	4									
93	997-041-51782	SEALING LIP PROFILE DICHTLIPPENPROFIL PROFIL LEVRE DE JOINT	0,6M									
94	997-005-97527	GUARD PROFILE KANTENSCHUTZ PROFIL PROTECTEUR	1									
100	997-077-67583	GUARD PLATE SCHUTZBLECH TOLE DE PROTECTION	1									
101	997-077-51461	CAGE NUT M8 KAFIGMUTTER ECROU EN CAGE	1									
102	997-070-07108	FILLISTER HEAD SCREW LINSENSCHRAUBE VIS A TETE BOMBEE	1									
103	997-000-63296	HEX BOLT 8X12 6KT-SCHRAUBE VIS HEXAGONALE	2									
104	997-000-62543	DISK 8,4 SCHEIBE DISQUE	2									
110	997-077-68073	COVER PLATE LH ABDECKBLECH LINKS TOLE RECOUVREMENT A GAUCHE	1									
111	997-077-51267	CAGE NUT M8 KAFIGMUTTER ECROU EN CAGE	4									
112	997-070-07073	HEX BOLT M8X25 6KT-SCHRAUBE VIS HEXAGONALE	4									